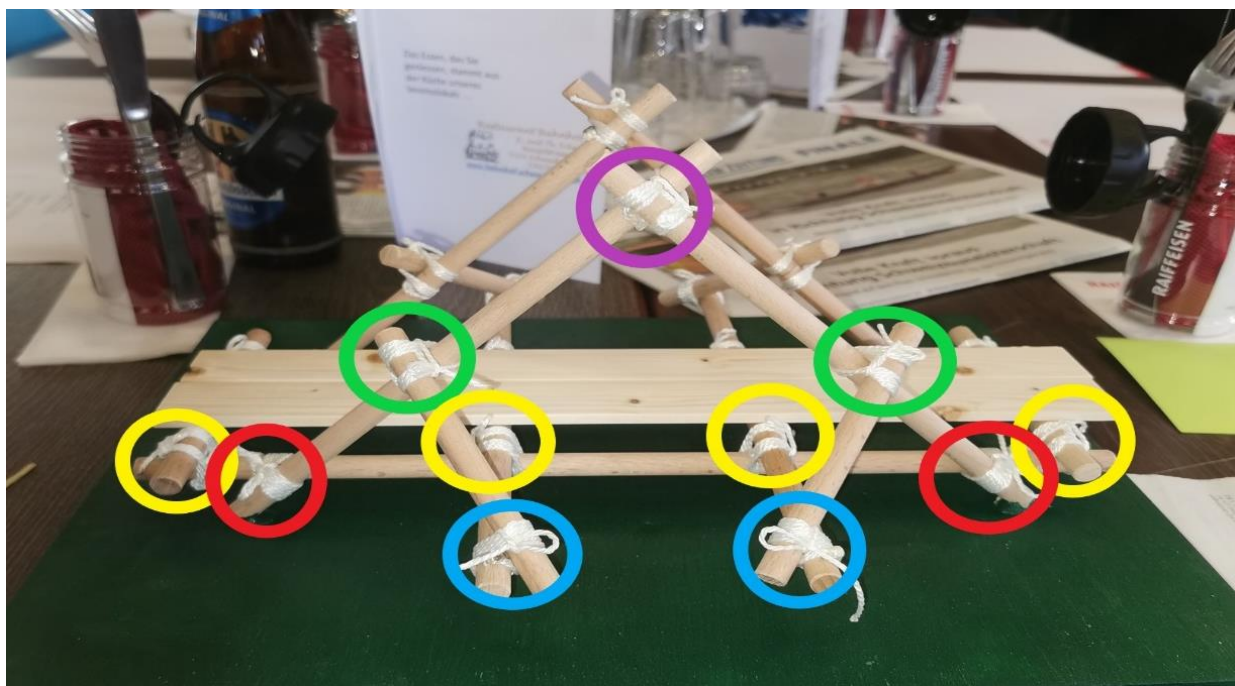
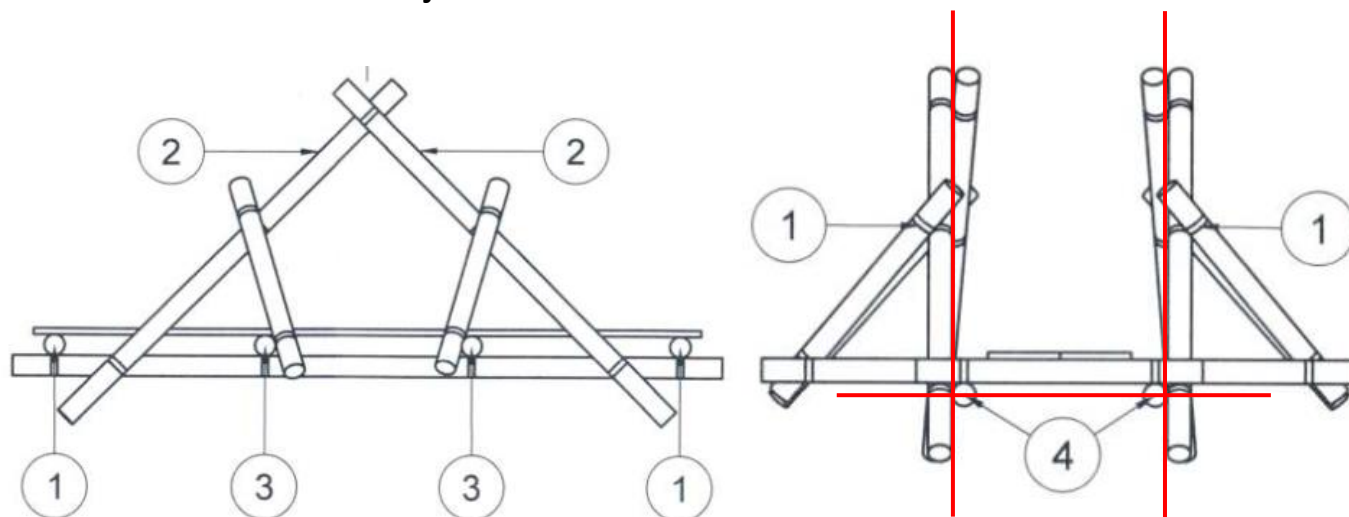


Zum Thema Anschlaufen der Bünde

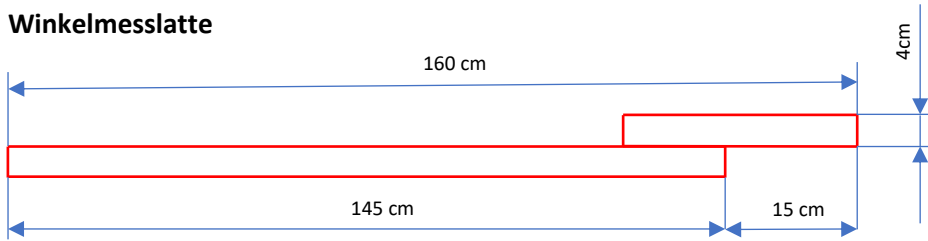
- Bünde gelb: Anschlaufung an Holz Pos. 4 aussen oder innen, Schnürverlauf aussen aussen
- Bünde blau: Anschlaufung an Holz Pos. 3, Schnürverlauf nach unten oder nach oben
- Bünde grün: Anschlaufung an Holz Pos. 2 unten, Schnürverlauf nach oben aussen
- Bünde rot: Anschlaufung an Holz Pos. 2, Schnürverlauf nach oben
- Bünde violett: Anschlaufung an Holz Pos. 2, Schnürverlauf nach oben aussen



Zum Thema richten des Objekts



Winkelmesslatte



Zur Beurteilung des Winkels ist das äussere Holz (Position 2) massgebend. Wie den Bildern zu entnehmen, wird gemessen, ob das äussere Holz (Position 2) rechtwinklig zum Holz (Position 4) steht. Gemessen wird mit einer speziell gefertigten Latte und nach der Mastabelle wie bei den letzten Objekten.

